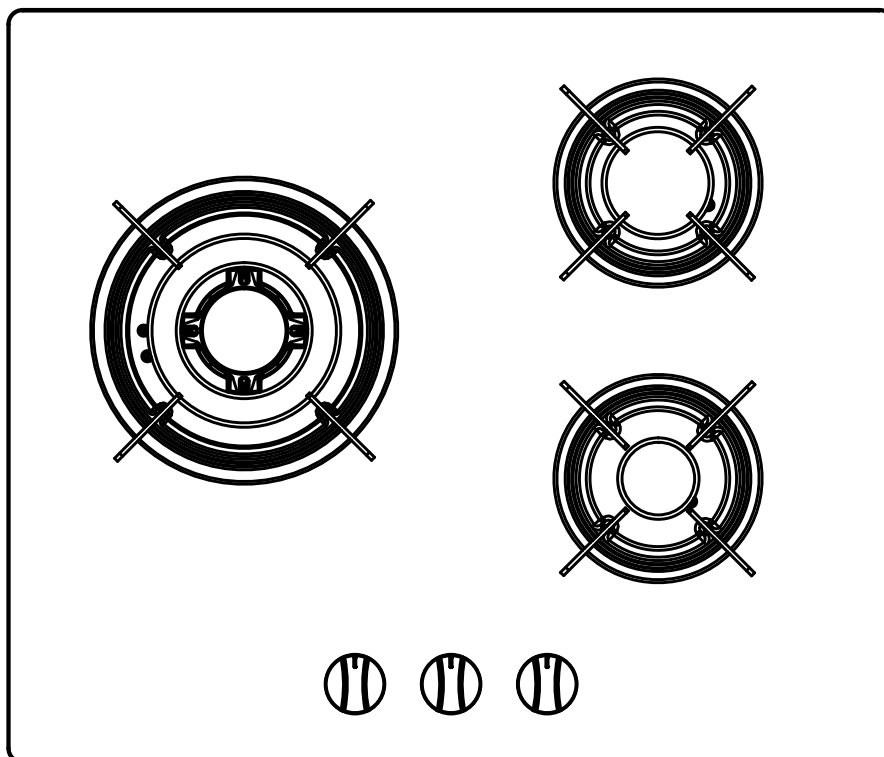


BELDEKO

TABLE DE CUISSON GAZ 3 FOYERS

MODELES : TG3V-115



NOTICE D'UTILISATION

Veuillez lire attentivement cette notice d'utilisation avant d'utiliser votre table.
Conservez-la pour toute future référence.

LECTURE DE LA NOTICE

Cette notice comporte des chapitres relatifs aux consignes de sécurité, aux consignes d'utilisation, aux consignes d'installation et aux conseils de dépannage. Une lecture attentive de cette notice avant d'utiliser cette table de cuisson vous aidera à utiliser et à entretenir le produit correctement.

AVANT DE CONTACTER VOTRE SERVICE APRES VENTE

Le chapitre concernant les conseils de dépannage vous aidera à résoudre vous-même certains problèmes courants sans avoir besoin de recourir au service de techniciens professionnels.

NOTE :

Le fabricant, conformément à une politique de développement permanent de mise à jour du produit, peut effectuer toute modification nécessaire sans donner de notification préalable.

SOMMAIRE

CONSIGNES DE SECURITE	3
DESCRIPTION DE L'APPAREIL.....	11
INSTALLATION DE L'APPAREIL.....	11
CONSEILS D'UTILISATION ET UTILISATION DE LA TABLE.....	17
ENTRETIEN ET NETTOYAGE.....	18
RESOLUTION DE PROBLEMES – SITUATIONS D'URGENCE	19
CARACTERISTISQUES TECHNIQUES	20

Cet appareil est conforme aux Directives Européennes (EU)2016/426 relative aux appareils fonctionnant au gaz, 2014/35/EU relative à la sécurité électrique et 2014/30/EU relative à la compatibilité électromagnétique.



CONSIGNES DE SECURITE



IMPORTANT ! LIRE TOUTES LES CONSIGNES AVANT UTILISATION



MISE EN GARDE !

Il est très important que cette notice soit gardée avec l'appareil pour toute nouvelle consultation. Si cet appareil devait être transféré à une autre personne, assurez-vous que la notice suive l'appareil de façon à ce que le nouvel utilisateur puisse être informé du fonctionnement de celui-ci. Ces avertissements sont donnés pour votre sécurité et celle d'autrui. Nous vous prions donc de les lire attentivement avant d'installer et d'utiliser votre appareil.

En ce qui concerne les informations pour l'installation, la manipulation, l'entretien et la mise au rebut de l'appareil, référez-vous aux paragraphes ci-après de la notice.

Cet appareil est destiné à être utilisé dans des applications domestiques (cadre privé) mais pas dans les applications analogues telles que:

- les coins cuisines réservés au personnel des magasins, bureaux et autres environnements professionnels
- les fermes et l'utilisation par les clients des hôtels, motels et autres environnements à caractère résidentiel
- Les environnements du type chambres d'hôtes
- La restauration et autres applications similaires y compris la vente au détail

Cet appareil doit être utilisé uniquement pour l'usage pour lequel il a été conçu, c'est à dire pour la cuisson domestique de denrées alimentaires. Tout autre usage de l'appareil serait considéré comme inapproprié et, par conséquent, dangereux. Le fabricant décline toute responsabilité pour tout dommage causé par un usage inapproprié ou incorrect de l'appareil.

Installation

- Cet appareil peut être lourd ; faites attention lors d'un déplacement.
- Cet appareil est fragile. Transportez-le dans sa position d'utilisation, faites attention lors de son déplacement et installation.
- Pour éviter tout risque, l'installation, les raccordements au réseau de gaz, au réseau électrique, la mise en service et la maintenance de votre appareil doivent être effectués par un professionnel qualifié.
- Cet appareil doit être installé conformément aux réglementations en vigueur, et utilisé seulement dans un endroit bien aéré. Consulter la notice avant d'installer et d'utiliser cet appareil.
- Avertissement : avant d'accéder aux bornes de raccordement, tous les circuits d'alimentation doivent être déconnectés du réseau électrique.
- Si l'installation électrique de votre habitation nécessite une modification pour le branchement de votre appareil, faites appel à un électricien qualifié.
- Dans le cas d'une installation fixe, le raccordement au réseau doit être effectué par l'intermédiaire d'un interrupteur à coupure omnipolaire assurant une coupure complète en cas de conditions de surtension de catégorie III.
- Ne pas brancher l'appareil à une prise de courant non protégée contre les surcharges (fusible).
- Ne jamais utiliser de prises multiples ou de rallonge pour brancher l'appareil.
- Cet appareil n'est pas destiné à être mis en fonctionnement au moyen d'une minuterie extérieure ou par un système de commande à distance séparé ou tout autre dispositif qui met l'appareil sous tension automatiquement.
- **Instruction de mise à la terre** : cet appareil doit être mis à la terre, dans le cas d'un dysfonctionnement ou d'une coupure électrique, la mise à la terre permet de réduire le risque de

choc électrique en fournissant un accès au courant électrique de plus faible résistance. Cet appareil est ou doit être équipé d'un cordon pourvu d'un conducteur de mise à la terre et d'une prise de mise à la terre. La prise doit être branchée dans une prise murale appropriée installée et mise à la terre en accord avec la réglementation locale.

- **MISE EN GARDE** : Utiliser uniquement les dispositifs de protection de table de cuisson conçus par le fabricant de l'appareil de cuisson ou indiqués par le fabricant de l'appareil dans les instructions d'utilisation comme adaptés ou les dispositifs de protection de table de cuisson intégrés à l'appareil. L'utilisation de dispositifs de protection non appropriés peut entraîner des accidents.
- Après installation, vérifiez qu'il ne repose pas sur le câble d'alimentation.
- Il convient de ne pas utiliser d'adhésifs pour fixer l'appareil, ceux-ci ne sont pas considérés comme des moyens de fixation fiables.
- Avant l'installation s'assurer que les conditions de distribution locale (nature du gaz et pression du gaz) et le réglage de l'appareil sont compatibles
- Les conditions de réglage de cet appareil sont inscrites sur la plaque signalétique et dans cette notice.
- Cet appareil n'est pas raccordé à un dispositif d'évacuation des produits de la combustion. Il doit être installé et raccordé conformément aux règles d'installation en vigueur. Une attention particulière sera accordée aux dispositions applicables en matière de ventilation.
- Lorsqu'il est correctement installé, votre produit répond à toutes les exigences de sécurité prévues pour cette catégorie de produit. Cependant une attention particulière doit être prise pour le dessous de l'appareil car il n'est ni conçu ni destiné à être touché et peut présenter des bords tranchants ou rugueux, qui peuvent causer des blessures.

- Il est interdit de relier l'installation de gaz à tout câble d'antenne, par exemple antenne radio.

Aération

- **ATTENTION** : L'utilisation d'un appareil de cuisson au gaz conduit à la production de chaleur, d'humidité et de produits de combustion dans le local où il est installé. Veiller à assurer une bonne aération de la cuisine, notamment lors de l'utilisation de l'appareil : maintenir ouverts les orifices d'aération naturelle, ou installer un dispositif d'aération mécanique (hotte de ventilation mécanique).
- Une utilisation intensive et prolongée de l'appareil peut nécessiter une aération supplémentaire, par exemple en ouvrant une fenêtre, ou une aération plus efficace.

Utilisation

- **ATTENTION**: Cet appareil sert uniquement à des fins de cuisson. Il ne doit pas être utilisé à d'autres fins, par exemple le chauffage d'un local.
- Il est interdit de modifier les caractéristiques techniques ou de tenter de modifier l'appareil de quelque façon que ce soit.
- Cet appareil peut être utilisé par des enfants âgés d'au moins 8 ans et par des personnes ayant des capacités physiques, sensorielles ou mentales réduites ou dénuées d'expérience ou de connaissance, s'ils (si elles) sont correctement surveillé(e)s ou si des instructions relatives à l'utilisation de l'appareil en toute sécurité leur ont été données et si les risques encourus ont été appréhendés. Les enfants ne doivent pas jouer avec l'appareil. Le nettoyage et l'entretien par l'utilisateur ne doivent pas être effectués par des enfants sans surveillance.
- Surveiller les enfants durant l'utilisation du produit. L'enfant peut être brûlé par les éléments particulièrement chauds, notamment les brûleurs de la plaque de cuisson, la grille de la plaque de cuisson, les casseroles bouillantes...

- **MISE EN GARDE** : Maintenir dégagées les ouvertures de ventilation dans l'enceinte de l'appareil ou dans la structure d'encastrement.
- **MISE EN GARDE** : Cet appareil et ses parties accessibles deviennent chauds pendant leur utilisation. Il convient de maintenir à distance les enfants de moins de 8 ans, à moins qu'ils ne soient sous surveillance continue.
- La graisse surchauffée peut s'enflammer rapidement. Pour cette raison, surveillez en permanence vos préparations comportant beaucoup d'huile ou de graisse.
- Il convient de surveiller les enfants pour s'assurer qu'ils ne jouent pas avec l'appareil.
- Après utilisation, éteignez l'interrupteur de contrôle ou remettre les manettes sur 0.
- S'assurer que les petits appareils électroménagers ou leur câble d'alimentation n'entrent pas directement en contact avec l'appareil chaud car leur isolation n'est pas résistante à haute température.
- Les foyers ne doivent pas être mis en marche à vide, sans récipient.
- Utiliser une batterie de cuisine adaptée et étant compatible avec votre appareil : foyers gaz ou plaque vitrocéramique ou plaque à induction.
- Afin d'empêcher des risques d'explosion et d'incendie, ne placez pas de produits inflammables ou d'éléments imbibés de produits inflammables à proximité ou sur l'appareil.
- La préparation des mets dans des récipients en aluminium ou plastique sur les foyers chauds n'est pas permise. Ne déposez aucun objet en plastique ou en feuille d'aluminium sur le foyer.
- **MISE EN GARDE** : Risque d'incendie : ne pas entreposer d'objets sur les surfaces de cuisson.
- **MISE EN GARDE** : Laisser cuire des aliments sans surveillance sur une table de cuisson en utilisant des matières grasses ou de l'huile peut être dangereux et déclencher un incendie.

- Ne JAMAIS essayer d'éteindre un incendie avec de l'eau : mais arrêter l'appareil puis couvrir les flammes par exemple avec un couvercle ou une couverture anti-feu.
- ATTENTION : Ne laissez pas d'objets lourds ou tranchants tomber sur la table de cuisson. Si la surface de la table est fêlée, déconnecter l'appareil de l'alimentation pour éviter un risque de choc électrique. Contactez votre service après-vente.
- Ne mettre en route la vanne du raccord du gaz ou la vanne de la bouteille de gaz qu'après avoir vérifié que tous les boutons sont en position « fermée ».
- Prendre les précautions nécessaires pour ne pas inonder le brûleur lors de l'ébullition des liquides.
- Ne pas poser des casseroles directement sur les brûleurs,
- Ne pas provoquer de choc sur les boutons ou aux brûleurs.
- Il est interdit de souffler pour éteindre le feu du brûleur
- Dans le cas où une flamme vienne à s'éteindre accidentellement, remettre la manette du brûleur à zéro et attendre au minimum 1 minute avant d'essayer de rallumer le brûleur.
- Dans le cas d'un allumage automatique une main ou par bouton piézoélectrique, ne pas laisser fonctionner l'allumage plus de 15 secondes. Si après 15 secondes le brûleur n'est pas allumé, arrêter l'opération, aérer convenablement la pièce et/ou attendre au minimum 1 minute avant d'essayer de rallumer le brûleur.

Entretien

- Le nettoyage et l'entretien par l'utilisateur ne doivent pas être effectués par des enfants, sans surveillance.
- Les liquides renversés doivent être nettoyés de la table de cuisson avant de la faire fonctionner.
- Éviter d'inonder ou de salir les brûleurs. Nettoyer et sécher les brûleurs encrassés immédiatement après leur refroidissement.
- Ne pas utiliser de produits d'entretien abrasifs ou de grattoirs métalliques durs pour nettoyer le verre, ce qui pourrait érafler la surface et entraîner l'éclatement du verre.

- Ne pas utiliser de nettoyage à la vapeur pour nettoyer cet appareil.
- Débranchez toujours l'appareil avant de procéder à son nettoyage ; son déplacement ou de nettoyer sous l'appareil.

Service - réparations

- Il est dangereux de modifier ou d'essayer de modifier les caractéristiques de cet appareil.
- En cas de panne, n'essayez pas de réparer l'appareil vous-même. Les réparations effectuées par du personnel non-qualifié peuvent provoquer des dommages. Contactez le service après-vente de votre revendeur.
- Si le câble d'alimentation est endommagé, il doit être remplacé par le fabricant, son service après-vente ou des personnes de qualification similaire afin d'éviter un danger.
- N'utilisez jamais ce produit si le câble d'alimentation, le bandeau de commande, les parties en verre sont endommagées de manière telle que l'intérieur de l'appareil est accessible.
- **MISE EN GARDE** : Si la surface est fêlée, déconnecter l'appareil de l'alimentation pour éviter un risque de choc électrique.
- Lors d'une panne, la table ne peut être réutilisée qu'après sa remise en état par un professionnel agréé.
- **SI VOUS SUSPECTEZ UNE FUITE DE GAZ, IL EST INTERDIT** : d'utiliser des allumettes, de fumer, de brancher ou d'éteindre des dispositifs électriques (sonnerie ou interrupteur d'éclairage), d'utiliser d'autres appareils électriques ou mécaniques qui pourraient provoquer l'apparition d'une étincelle électrique ou étincelle par percussion. Il est impératif de fermer immédiatement le robinet de la bouteille de gaz ou du réseau et de procéder à l'aération de la pièce. Ensuite, contacter une personne habilitée afin d'éliminer la cause de l'incident.

- Dans le cas d'inflammation du gaz s'échappant par une fuite, couper immédiatement le robinet d'arrivée de gaz.

- Dans le cas d'inflammation d'une fuite du gaz au niveau du robinet de la bouteille, il faut couvrir la bouteille par une couverture humide pour abaisser sa température et fermer la vanne de la bouteille. Dès que la bouteille est refroidie, la transporter dehors, à l'air libre. Il est interdit de réutiliser une bouteille détériorée.
- Il est interdit de procéder aux modifications de l'alimentation en gaz de la cuisinière, de la déplacer ou de modifier les installations d'alimentation par une personne non habilitée. Pour procéder à ces travaux, il est conseillé de se rapprocher d'un professionnel agréé.
- Lorsqu'un problème technique est rencontré, débrancher l'appareil de la source d'alimentation gaz et électrique et contacter le service après-vente.
- Dans le cas d'un arrêt prolongé de la table de cuisson, fermer le robinet principal de l'installation de gaz ; dans le cas d'utilisation d'une bouteille de gaz, fermer le robinet après chaque utilisation.

RECYCLAGE

Produit

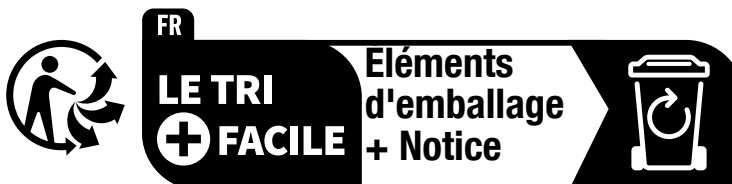
Mise au rebut



Points de collecte sur www.quefairedemesdechets.fr
Privilégiez la réparation ou le don de votre appareil !

Cet appareil est marqué du symbole du tri sélectif relatif aux déchets d'équipements électriques et électroniques. Cela signifie que ce produit doit être pris en charge par un système de collecte sélectif conformément à la directive européenne 2012/19/EU afin de pouvoir soit être recyclé soit démantelé afin de réduire tout impact sur l'environnement. Pour plus de renseignements, vous pouvez contacter votre administration locale ou régionale. Les produits électroniques n'ayant pas fait l'objet d'un tri sélectif sont potentiellement dangereux pour l'environnement et la santé humaine en raison de la présence de substances dangereuses.

Emballage



Séparez les éléments avant de trier

Tous les éléments de l'emballage doivent être jetés séparément dans les poubelles de tri afin de faciliter et de participer au recyclage de ces emballages.

DESCRIPTION DE L'APPAREIL

L'esthétique, les accessoires, la forme des grilles, manettes et des accessoires peuvent différer selon les modèles. Les photos présentes dans ce manuel sont à titre informatif.

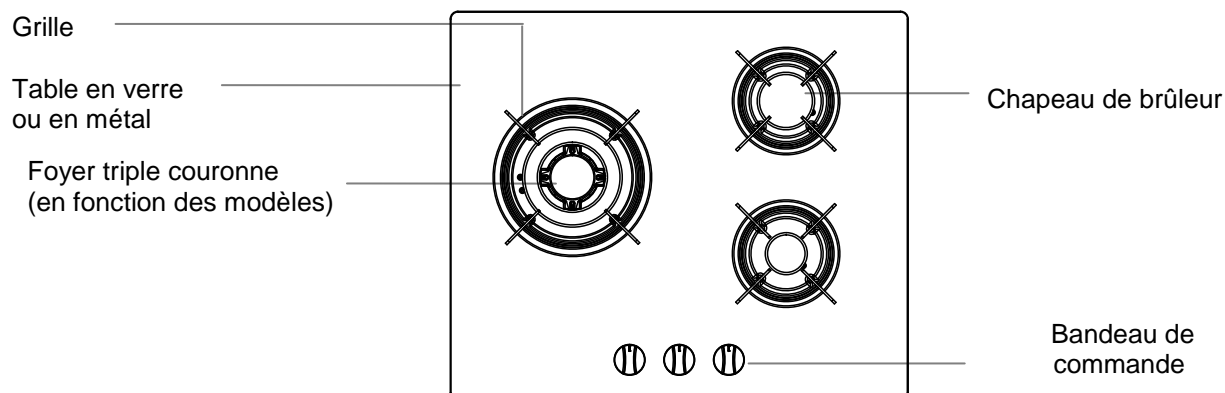
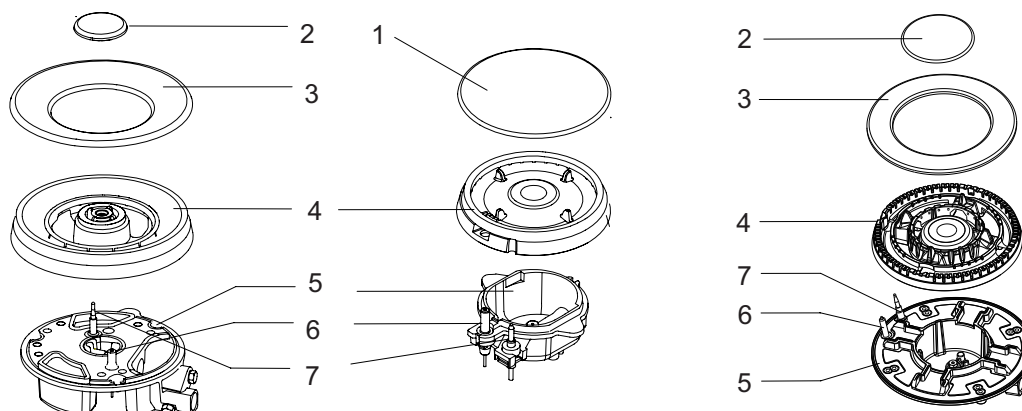


Schéma des foyers



1, 2 et 3 – Chapeau de brûleur
4 – Brûleur
5 – Coupelle

6 – Allumeur piézoélectrique
7 – Thermocouple

INSTALLATION DE L'APPAREIL

Cette notice est destinée au spécialiste agréé chargé de l'installation de cet appareil. L'objectif de cette notice est d'assurer une installation et une maintenance optimales de l'appareil.

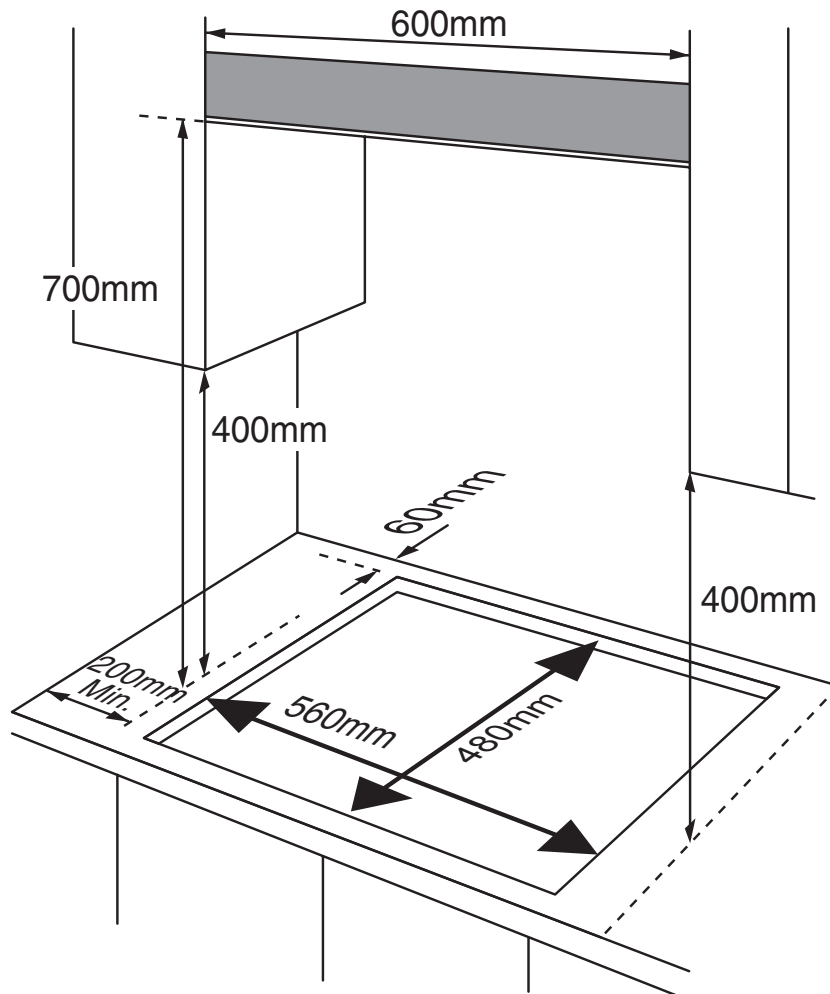
Avertissements

- L'installation et l'entretien de l'appareil ne doivent être effectués que par un PERSONNEL QUALIFIÉ et en conformité avec les normes de sécurité locales.
- Le non respect de cette règle annulera la garantie.
- Pour éviter tout dommage, le plan de travail et la colle doivent être résistants à la chaleur.
- Avant l'installation s'assurer que les conditions de distribution locale (nature du gaz et pression du gaz) et le réglage de l'appareil sont compatibles.
- Les principes de réglage de cet appareil sont indiqués sur la plaque signalétique.
- Cet appareil n'est pas raccordé à un dispositif d'évacuation des produits de la combustion. Il doit être installé et raccordé conformément aux règles d'installation en vigueur. Une attention particulière sera accordée aux dispositions applicables en matière de ventilation.

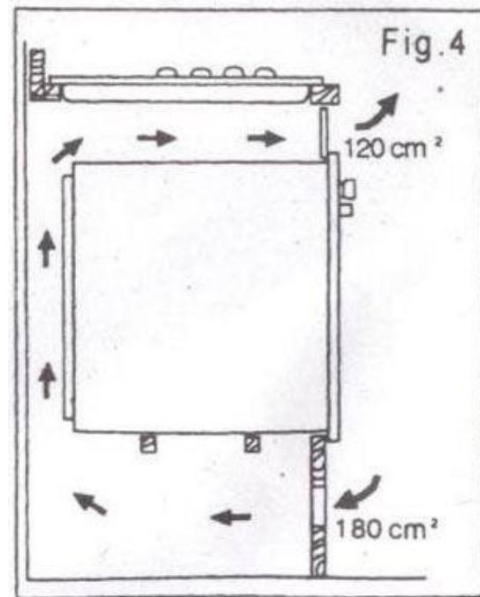
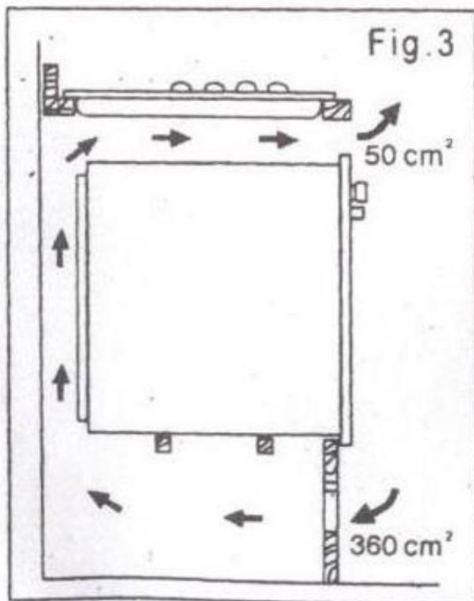
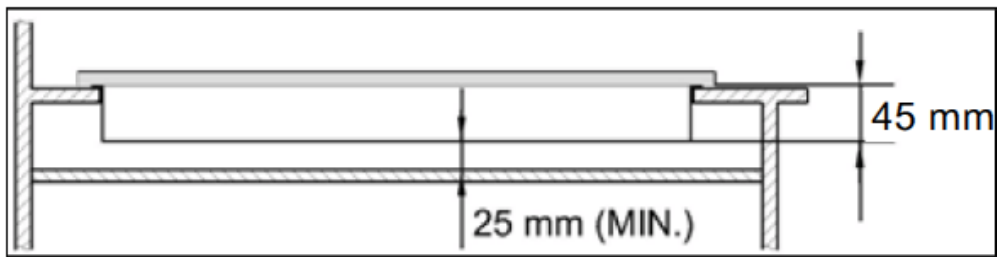
- Les conditions du local doivent également assurer une arrivée d'air qui est indispensable pour une combustion correcte du gaz. L'arrivée d'air ne doit pas être inférieure à 2m³/h par 1 kW de la puissance des brûleurs.
- L'air peut arriver directement de l'extérieur à travers un tuyau d'une section minimale de 100 cm² ou directement d'autres locaux équipés d'un système de ventilation vers l'extérieur.
- Si l'appareil est utilisé d'une manière prolongée et intense, il est nécessaire d'ouvrir une fenêtre pour améliorer la ventilation.
- Le gaz en bouteille est plus lourd que l'air, donc il a tendance à rester à proximité du sol. Les locaux où les bouteilles de gaz en bouteille sont installées doivent disposer de systèmes de ventilation vers l'extérieur, permettant l'évacuation du gaz dans le cas d'une fuite. Pour cette même raison, les bouteilles de gaz, tant vides que partiellement remplies, ne doivent pas être installées ni stockées dans un sous-sol (par exemple : dans une cave). Les bouteilles ne doivent pas se trouver à proximité de sources de chaleur (poêles, cheminées, fours, etc.) qui pourraient provoquer une augmentation de la température de l'intérieur de la bouteille supérieure à 50°C.

Installation de la table

1 - Faites un trou dans le plan de travail en respectant les dimensions indiquées sur le schéma ci-après. Un espace minimum doit être laissé autour du trou. Le plan de travail doit être d'une épaisseur d'au moins 6 cm (60 mm) et composé d'un matériau résistant aux hautes températures pour éviter les déformations importantes causées par la chaleur dégagée par la table, comme illustré sur les schémas ci-dessous.

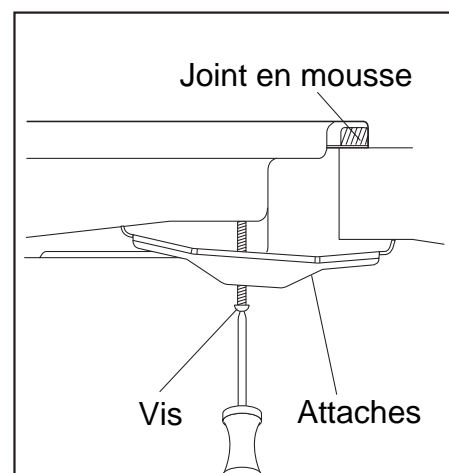
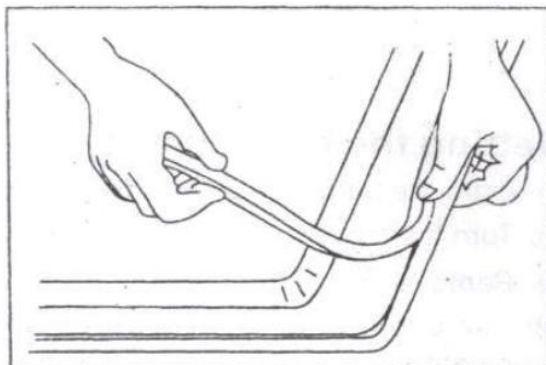


2 - Dans tous les cas, assurez-vous que la plaque de cuisson soit bien ventilée et que l'entrée et la sortie d'air ne soient pas obstruées. En fonction de l'installation les surfaces de ventilations doivent être au minimum celles indiquées dans les figures suivantes.



Note : la distance de sécurité entre la plaque de cuisson et tout meuble environnant de la plaque doit être d'au moins 700 mm.

3 - Fixez la plaque de cuisson au plan de travail en vissant les attaches situées sous la plaque. Ne pas oublier de fixer correctement le joint autour de la table.



Branchements électriques

Vérifiez que le compteur de l'abonné et les fusibles peuvent supporter l'intensité absorbée

par la table, compte tenu des autres appareils électriques branchés.

Calibre des fusibles de lignes (un par phase) : 16 ampères.

L'appareil ne doit pas être raccordé à l'aide d'un prolongateur ou d'une prise multiple (risque d'incendie).

Utilisez un branchement comportant une borne de mise à la terre, qui doit obligatoirement être raccordée conformément à la norme NF C 15-100.

La ligne d'alimentation électrique partant du compteur ne devra pas être inférieure à 2 mm² par conducteur.

L'appareil une fois installé, assurez-vous que le câble d'alimentation est facilement accessible.

L'installateur doit s'assurer que la connexion électrique est correcte et qu'elle est conforme aux normes locales.

- Le câble ne doit pas être plié ou comprimé.
- Le câble doit être vérifié régulièrement et ne doit être remplacé que par un technicien qualifié.
- L'appareil doit être installé selon les normes électriques nationales.

Branchement au gaz

Nota :

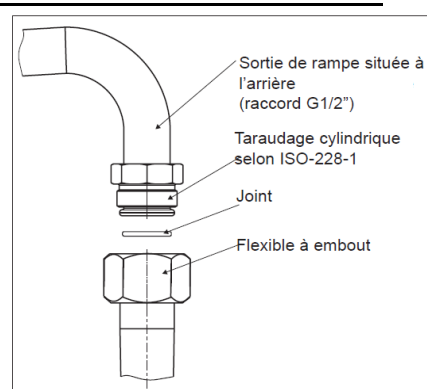
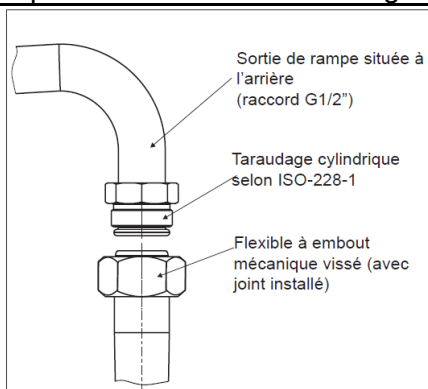
L'appareil doit être raccordé à une installation de gaz qui correspond à la famille de gaz prévue par le fabricant. Les informations du fabricant sur la famille de gaz adaptée à la cuisinière se trouvent sur la plaque signalétique. L'installation de l'appareil doit se faire uniquement par un professionnel agréé, seule personne habilitée à adapter l'appareil à une autre famille de gaz.

Note à l'installateur

L'installateur doit :

- disposer d'une autorisation légale,
- prendre connaissance des informations présentées sur la plaque signalétique de la cuisinière concernant la famille de gaz à laquelle la cuisinière est adaptée et comparer ces informations avec les conditions locales de livraison du gaz.
- vérifier :
 - o l'efficacité de l'aération, c'est-à-dire le taux de renouvellement d'air dans les pièces,
 - o l'étanchéité des connexions de la robinetterie du gaz,
 - o l'efficacité du bon fonctionnement de tous les éléments fonctionnels de la table,
 - o s'assurer que l'installation électrique dispose d'une mise à la terre.
- pour assurer un fonctionnement correct des allumeurs et du thermocouple,
 - o régler la position des boutons de commande de gaz,
 - o vérifier le fonctionnement des allumeurs et du thermocouple, dans le cas d'un fonctionnement incorrect, enlever la manette, utiliser un tournevis pour régler le dispositif à côté de la tige du robinet,
 - o une fois le réglage effectué, protéger l'ensemble avec une rondelle de pression et remettre le bouton.
- remettre à l'utilisateur le certificat de raccordement de l'appareil et lui expliquer son fonctionnement.

Le raccord qui permet l'acheminement du gaz à la cuisinière est un raccord fileté G1/2.



Raccordement à un conduit souple en acier

Si la table est installée selon les recommandations de la classe 2, sous-classe 1, après son raccordement à l'installation de gaz, il est recommandé d'utiliser uniquement un conduit souple en acier, correspondant aux règlements nationaux. Le raccord qui permet l'acheminement du gaz à la table est un raccord fileté G1/2".

Le raccordement doit se faire uniquement par le biais des conduits et des joints correspondants aux normes en vigueur. La longueur maximale du conduit souple ne peut pas excéder 2 m.

Il est impératif de s'assurer que le raccord ne touche aucune partie mobile qui pourrait l'abîmer.

Raccordement à une tuyauterie rigide

La table dispose d'un raccord fileté G1/2. Le raccordement à l'installation du gaz doit se faire de manière à ne créer de tension sur aucun point de l'installation, ni sur aucune pièce de l'appareil.

Un couple excessif lors du serrage (supérieur à 18 Nm) peut détériorer le branchement ou provoquer des fuites.

Raccordement par tube flexible

Le raccordement par tube flexible est applicable uniquement dans les cas d'utilisation de gaz en bouteille.

Il est impératif d'utiliser un tube flexible correspondant aux normes déterminées par les règlements locaux. Si la cuisinière est alimentée par le gaz en bouteille, il est impératif d'utiliser un régulateur de pression (ou détendeur) correspondant aux normes déterminées par les règlements techniques locaux.

Les principales dispositions des normes techniques existantes prévoient que :

- le diamètre intérieur du tuyau doit être de 8 mm,
- pour fixer le tuyau, il est impératif d'utiliser un serrage standard,
- vérifier que le tuyau est bien ajusté aux deux extrémités,
- sur toute sa longueur, le tuyau ne doit pas être en contact avec les éléments brûlants de la table,
- la longueur du tuyau ne doit pas excéder 1,5 m,
- sur toute sa longueur, le tuyau ne doit pas être plié ni rester sous tension, il ne doit pas être tordu, ou coincé,
- le tuyau doit être accessible sur toute sa longueur pour pouvoir procéder aux contrôles de son état,
- dans le cas de détection d'une fuite, le tuyau doit être remplacé sur la totalité de sa longueur ; il est interdit de réparer un tuyau présentant une fuite.

Note :

Le raccordement d'une table de cuisson à une bouteille de gaz ou à une installation existante doit être effectué par un professionnel agréé dans le respect des toutes les normes de sécurité.

Note :

Une fois la table raccordée à l'installation, il est impératif de vérifier l'étanchéité de tous les raccords en utilisant, par exemple, de l'eau savonneuse.

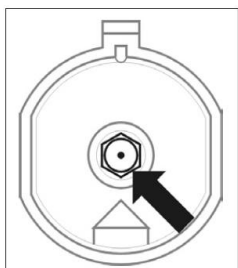
Il est interdit d'utiliser une flamme pour tester l'étanchéité !

Adapter la cuisinière à une autre famille de gaz

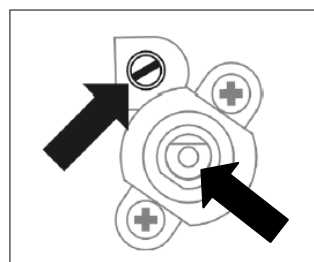
Cette opération ne peut être réalisée que par un installateur agréé. Si le gaz d'alimentation de la table est différent de la famille de gaz prévue pour cet appareil dans sa version d'usine, c'est-à-dire 2E+ (G20) 20 mbar, il est impératif de remplacer les injecteurs et procéder au réglage de la flamme.

Pour adapter la table à une autre famille de gaz, il est impératif de :

- changer les injecteurs (voir le tableau ci-après),
- régler la flamme « économique »,



Changement de l'injecteur du brûleur de la plaque de cuisson – dévisser l'injecteur à l'aide d'une clé d'un diamètre 7 et le remplacer par un injecteur adapté à la famille de gaz (voir tableau de correspondance)



Emplacement de la vis de réglage de la flamme dans le robinet en fonction des types de robinets existants (valve de réglage)

Les brûleurs de la plaque de cuisson n'exigent pas de réglage de l'air primaire. Une flamme correcte se présente sous forme d'un cône bien dessiné dont l'intérieur est de couleur bleu-vert. Une petite flamme sifflante ou une flamme haute, jaune et fumante, dépourvue d'une forme claire de cône, signifie que la qualité du gaz est incorrecte ou que le brûleur est abîmé ou encrassé. Pour vérifier la flamme, il est impératif de chauffer le brûleur durant approximativement 10 minutes avec une flamme maximale et ensuite tourner le bouton vers la flamme minimale. La flamme ne doit pas s'éteindre ni passer sur les injecteurs.

L'arrivée de gaz vers les brûleurs de la plaque de cuisson se fait et s'ajuste à l'aide des valves dotées du dispositif de coupure automatique du gaz (thermocouple). Le réglage des valves doit se faire le brûleur allumé, en position « flamme minimale », à l'aide d'un tournevis de réglage de 2,5 mm.

Rappel

Brûleur	Flamme	Modification : du gaz butane/propane au gaz naturel	Modification : du gaz naturel au gaz butane/propane
plaque de cuisson	maximale	1. Changer l'injecteur selon le tableau des injecteurs.	1. Changer l'injecteur selon le tableau des injecteurs.
	minimale	2. Desserrer légèrement la vis de réglage et régler la hauteur de la flamme.	2. Serrer légèrement la vis de réglage et vérifier la hauteur de la flamme.

Tableau de correspondance des injecteurs pour brûleurs.

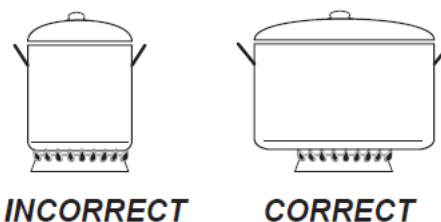
Modèle	Gaz	Brûleur	Puiss Max (kW)	Injecteur (diam mm)
TG3V-115	G20 (20 mbar)	Auxiliaire	1,00	0,78
		Semi rapide	1,75	1,00
		Triple couronne	3,30	1,28
	G30/31 (28-30/37 mbar)	Auxiliaire	1,00	0,50
		Semi rapide	1,75	0,66
		Triple couronne	3,30	0,93

CONSEILS D'UTILISATION ET UTILISATION DE LA TABLE

Choisir la bonne batterie de cuisine

Il est impératif de faire attention à ce que le diamètre du fond de la casserole soit toujours plus grand que la couronne de la flamme du brûleur et que le récipient soit couvert. Nous recommandons d'utiliser une casserole dont le fond a un diamètre supérieur de 2,5 à 3 fois au diamètre des brûleurs, c'est-à-dire pour un brûleur:

- d'appoint (auxiliaire) – un récipient au diamètre de 120 à 160 mm,
- moyen – récipients au diamètre de 160 à 180 mm,
- grand – récipient au diamètre de 200 à 240 mm. La hauteur de la casserole ne doit pas dépasser son diamètre



Note :

Ne pas poser sur la plaque de cuisson des casseroles qui dépasseraient les bords de la table.

Mise en fonctionnement

- 1 – Assurez-vous que la zone de cuisson est propre et sèche.
- 2 – Ajustez la puissance de chauffe en tournant la manette de réglage.

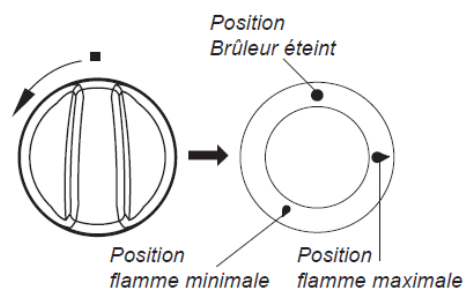
Note : La puissance de chauffe peut être modifiée à n'importe quel moment en agissant sur les manettes.

Important : Ne jamais laisser un foyer en fonctionnement sans ustensile de cuisinière adapté posé dessus.

Important : Ne jamais laisser une cuisson sans surveillance.

Enfoncer la manette du brûleur sélectionné jusqu'à sentir une résistance et la tourner à gauche, vers la position « Allumage

- ☆ » ,
- L'allumage électronique dit 'une main' permet d'allumer automatiquement le brûleur
 - Tenir la manette enfoncée jusqu'à ce que le brûleur s'allume
 - Le brûleur allumé, relâcher le bouton et choisir l'intensité de la flamme.





Note :

Cette table de cuisson est équipée d'un thermocouple sur les brûleurs, le bouton doit être enfoncé en position « flamme maximale » pendant l'allumage durant environ 3 secondes pour que le dispositif se mette en marche. Si la flamme s'éteint, il faut répéter cette action après 3 secondes. Si la flamme ne s'allume pas après 10 secondes, aérer la cuisine pendant environ 1 minute, puis répéter le processus d'allumage.

En cas de difficulté d'allumage suite à la modification de la famille du gaz et de sa composition, il est impératif de centrer correctement la couronne de brûleur par rapport à l'allumage électronique.

Choix de la flamme du brûleur

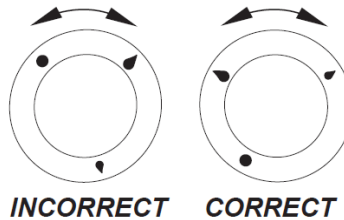
La flamme des brûleurs correctement réglés est d'une couleur bleu ciel ayant la forme d'un cône intérieur clairement défini. Le choix de la puissance de la flamme dépend du choix de la position du bouton du brûleur :

-  flamme maximale
-  flamme minimale (appelée « économique »)
- ● brûleur éteint (gaz coupé)

L'intensité de la flamme s'ajuste sans contraintes aux besoins de l'utilisateur.

Note :

Il est interdit de régler la flamme dans l'intervalle entre brûleur éteint ● et flamme maximale 

**Mise à l'arrêt**

Pour arrêter la cuisson, tourner la manette jusqu'à la position brûleur éteint ●.

Principe de fonctionnement du dispositif de sécurité

Les brûleurs de cette table de cuisson sont équipés d'un dispositif d'extinction automatique du gaz dans le cas d'une interruption accidentelle appelé thermocouple.

Ce système permet la protection contre une fuite de gaz dans le cas d'extinction de la flamme.

Pour rallumer le brûleur, une intervention manuelle est nécessaire ; remettre la manette sur la position ● au préalable et suivre le mode de mise en marche cité au début de ce paragraphe.

ENTRETIEN ET NETTOYAGE

Avant de commencer le nettoyage, assurez-vous que la plaque de cuisson est éteinte. Si vous le pouvez, il est conseillé de débrancher la plaque de cuisson avant de procéder au nettoyage.

- Pour conserver l'éclat du verre ou de l'innox, un nettoyage régulier est recommandé
- Nettoyez les déversements et autres types d'incrustation à l'aide d'une éponge humidifiée à l'eau chaude.
- Les poussières ou les particules de nourriture peuvent être enlevés avec un chiffon humidifié à l'eau chaude.
- Si vous utilisez un détergent, veuillez vous assurer qu'il est adapté au verre ou à l'innox et qu'il n'est pas abrasif ou bien sous la forme de poudre. Les produits nettoyants abrasifs ou les poudres à récurer peuvent endommager la surface de la plaque.
- Toutes les traces du détergent doivent être éliminées avec un chiffon humide.
- Dans tous les cas d'utilisation de détergent, se référer aux conseils d'utilisation inscrits sur l'emballage du détergent.
- Les poussières, les graisses et les liquides des aliments qui ont débordé doivent être nettoyés dès que possible.
- S' ils ont le temps de durcir, ils seront plus difficiles à enlever.
- Ne posez pas d'articles sur la plaque qui peuvent fondre : comme le plastique, les feuilles d'aluminium, le sucre, les mélanges de sirop sucrés, etc.
- Évitez d'utiliser un couteau ou tout autre ustensile tranchant car il pourrait endommager la surface.
- N' utilisez pas de laine d'acier ou d'éponge abrasive qui pourrait rayer la surface de façon permanente.
- Ne pas utiliser d' appareil de nettoyage à la vapeur.

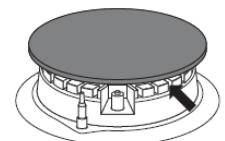
Foyers, grille de la plaque de cuisson, parties métalliques ou en verre

Enlever les brûleurs et la grille encrassés et les laver dans de l'eau chaude avec du produit nettoyant et dégraissant.

Les sécher soigneusement.

Une fois la grille enlevée, il faut laver soigneusement la plaque de cuisson, la sécher avec un torchon sec et doux. Il est impératif de faire particulièrement attention à la propreté des orifices de l'anneau du brûleur – voir l'image ci-après.

Nettoyer les ouvertures des injecteurs à l'aide d'un fil fin en cuivre. Ne pas utiliser un fil en acier, ne pas aléser les trous.



Note :

Tous les éléments du brûleur doivent toujours rester secs. Les particules d'eau peuvent diminuer le débit de gaz et provoquer une mauvaise combustion.

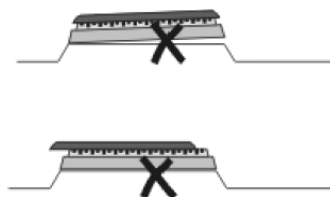
Il faut s'assurer que toutes les pièces du brûleur ont été bien repositionnées après le nettoyage.

Une mauvaise position du chapeau du brûleur peut causer des dommages irréversibles au brûleur.

CORRECT



INCORRECT



Pour nettoyer les surfaces en émail utiliser les produits non agressifs. Ne pas utiliser de produits nettoyants fortement abrasifs tels que les poudres à récurer contenant des agents abrasifs, pâtes abrasives, pierres abrasives, pierres ponce, éponges en acier, etc.

Avant toute première utilisation il faut laver la plaque de cuisson en acier inoxydable ou en verre. Il faut enlever soigneusement les restes de colle ou de film plastique qui enveloppe les supports, et le cas échéant, les restes de bande adhésive utilisée pour emballer l'appareil.

L'appareil doit être nettoyé après chaque utilisation. Il est impératif d'éviter un fort encrassement de la plaque de cuisson, en particulier, d'éviter de brûler les liquides ayant débordés.

RESOLUTION DE PROBLEMES – SITUATIONS D'URGENCE

Nous vous recommandons vivement de faire les vérifications suivantes sur votre appareil avant d'appeler votre service après-vente. Il se peut que le problème soit simple et que vous puissiez y remédier vous-même.

Dans chaque situation d'urgence, il faut :

- fermer les manettes de la cuisinière
- débrancher l'appareil de la source d'alimentation
- contacter le service après-vente

Des petits dysfonctionnements peuvent être solutionnés par les utilisateurs à l'aide du tableau ci-après. Avant de contacter le service client ou le service après-vente, consultez ce tableau :

PROBLEMES	CAUSES POSSIBLES	SOLUTIONS
1. Le brûleur ne s'allume pas	Orifices de flamme bouchés	Fermer le robinet de gaz, fermer les manettes de brûleurs, aérer le local, sortir le brûleur, le nettoyer et purger les orifices de flamme.
2. L'allumeur ne fonctionne pas	- Interruption d'alimentation électrique - Interruption d'alimentation du gaz - L'allumage électronique du gaz encrassé (graisse)	- Vérifier le fusible du tableau distributeur de la maison, le rebrancher ou remplacer - Ouvrir le robinet du gaz - Nettoyer l'allumage électronique
3. La flamme s'éteint lors de l'allumage	La manette est libérée trop vite	Tenir la manette enfoncée plus longtemps en position « flamme maximale »
4. L'électronique ne fonctionne pas	Interruption d'alimentation électrique	Vérifier le fusible du tableau distributeur de la maison, le rebrancher ou remplacer

CARACTERISTIQUES TECHNIQUES

Ces tables de cuisson sont de catégories II 2E+3+
Produit de catégorie 2 destiné au marché français.

Modèle(Type)	TG3V-115 (60GN402)	
Alimentation	220-240V~50Hz-60Hz	
Dimension(L*P*H)(mm)	600x510x90	
Dimension d'encastrement(L*P)(mm)	560x480	
Poids net(kg)	10.1	
Puissance maximale(W)	6050	
Type de brûleur	Auxiliaire, Semi Rapide, Triple courone	
Type de plaque	Gaz	
Nombre de Brûleur à gaz	3	
Type de Brûleur	Triple couronne	Semi rapide
Efficacité énergétique par brûleur à gaz	57%	57.59%
Efficacité énergétique de la plaque de cuisson au gaz	57.29%	

Données relatives aux exigences d'écoconception applicables aux plaques de cuisson : 66/2014/EU



GROUPE BATTENTIER
1382 avenue des Prés Seigneurs-01120 DAGNEUX